

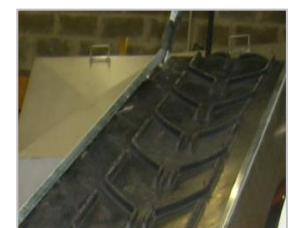


## Application de l'ouvrage

Le Transporteur à bande TB, de par sa conception, permet le transfert automatique des déchets et des boues vers un container.

## Performances

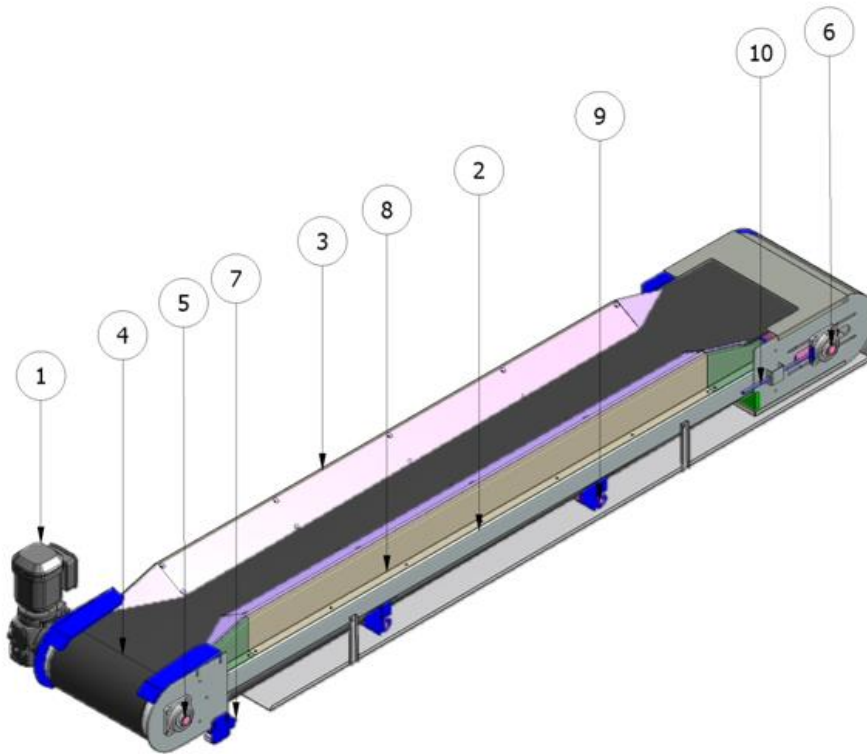
- Largeur de bande : 400, 500 et 650 mm
- Position : horizontale/inclinaison 30° maximum
- Vitesse de 18 à 20 tr/mn soit 11 m/minute
- Charge 3 à 4 kg / ml
- Fabrication en inox 304 ou 316.L
- Fixe ou mobile



# TRANSPORTEUR A BANDE

Type

TB



## Nomenclature

1. Moto réducteur	6. Tambour de renvoi
2.Châssis	7. Racleur
3.Auge d'usure en PEHD 1000	8. Auge
4.Bande transporteuse caoutchouc	9. Rouleau de retour
5. Tambour d'entraînement	10. Tendeur

