

Application de l'ouvrage

Le compacteur à piston CP permet le compactage et le transfert automatique des déchets vers un container (avec ou sans dispositif d'ensachage)

Utilisation :

- Stations d'épuration urbaines et industrielles
- Poste de relevage avec dégrilleurs automatiques
- Refus des tamisages des effluents en agroalimentaire (abattoirs, conserveries,...)
- Ateliers de découpage, viticulture, tanneries...
- Non adapté pour déchets durs (cailloux sables, déchets d'eaux pluviales)

Performances

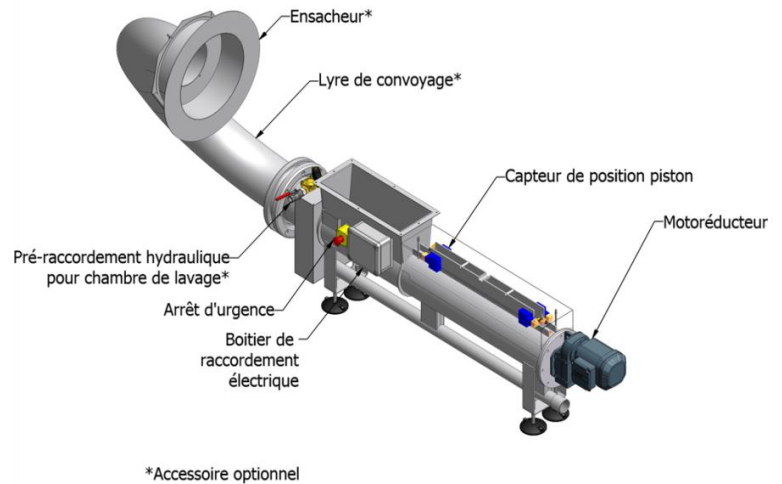
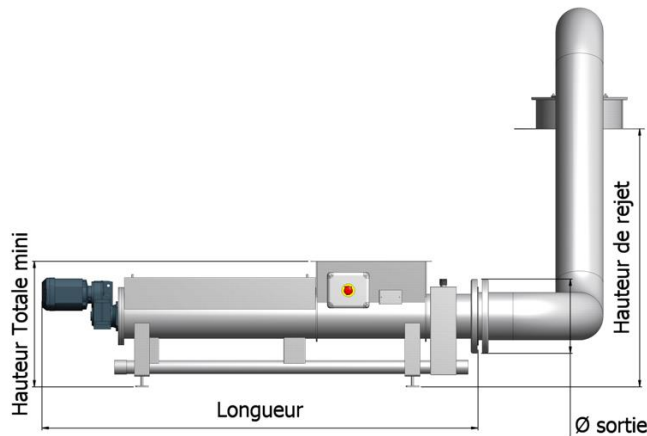
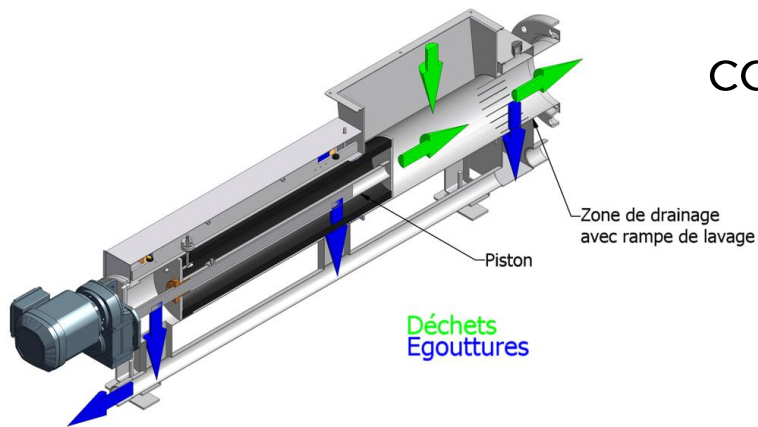
- Capacité : 0 à 1.5 m³/h
- Siccité garantie = de 20 à 30 %
- Réduction de volume > 50 %
- Fabrication en inox 304 ou 316.L



COMPACTEUR A PISTON

Type

CP



Principe de fonctionnement

Le Compacteur à piston doit fonctionner en automatique en cadence durée par temporisation avec asservissement au matériel en amont qui l'alimente en déchets. Les déchets sont récupérés via une trémie d'entrée.

Le mouvement alternatif du piston est assuré par une vis entraînée par un motoréducteur.

La pression du piston permet de compacter les déchets et de les remonter via la lyre de compression des déchets.

Nous proposons un système d'ensachage pour collecter les déchets.

Caractéristiques techniques

Type	CP200	CP250
Capacité Maxi (m ³ /h)	0,3 à 0,5	0,5 à 0,8
Ø Piston (mm)	200	250
Hauteur totale mini (mm)	575	700
Largeur (mm)	340	395
Longueur (mm)	2000	2000
Hauteur de rejet (mm)	0 à 2000 (Lyre de compression)	
Ø de sortie déchets	DN 200	DN 250
Poids à vide (Kg)	150	220